

(19) 日本国特許庁(JP)

(12) 公表特許公報(A)

(11) 特許出願公表番号

特表2010-514539

(P2010-514539A)

(43) 公表日 平成22年5月6日(2010.5.6)

(51) Int.Cl.
A61B 17/34 (2006.01)

F I
A61B 17/34

テーマコード(参考)
4C160

審査請求 未請求 予備審査請求 未請求 (全 12 頁)

(21) 出願番号 特願2009-544939 (P2009-544939)
 (86) (22) 出願日 平成20年1月3日(2008.1.3)
 (85) 翻訳文提出日 平成21年7月2日(2009.7.2)
 (86) 国際出願番号 PCT/US2008/000161
 (87) 国際公開番号 W02008/085918
 (87) 国際公開日 平成20年7月17日(2008.7.17)
 (31) 優先権主張番号 60/878,483
 (32) 優先日 平成19年1月3日(2007.1.3)
 (33) 優先権主張国 米国 (US)

(71) 出願人 507362281
 タイコ ヘルスケア グループ リミテッド
 パートナーシップ
 アメリカ合衆国 コネチカット 06473,
 ノース ヘイブン, ミドルタウン
 アベニュー 60
 (74) 代理人 100107489
 弁理士 大塩 竹志
 (72) 発明者 スミス, ロバート シー.
 アメリカ合衆国 コネチカット 06457,
 ミドルタウン, ロング ヒル
 ード 126
 Fターム(参考) 4C160 FF42 FF56

最終頁に続く

(54) 【発明の名称】 取り外し可能な光学穿刺部材を有するアクセスシース

(57) 【要約】

本開示は、内視鏡下または腹腔鏡下手術等の手術手技の際の、組織を穿刺するステップにおけるさらなる改良を目的とする。下層組織にアクセスするためのシステムは、長手方向軸を画定する細長いアクセスシースと、組織への通過を促進するために、アクセスシースに取り外し可能に搭載され、かつ寸法が合わせられる穿刺先端とを含む。穿刺先端は、アクセスシースを介して取り外し可能である。穿刺先端は、光の通過を可能にするように適合される透明領域を含んでもよい。

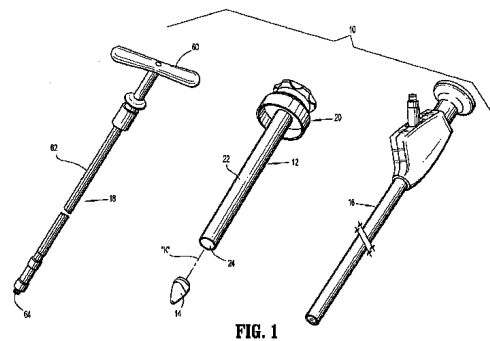


FIG. 1

【特許請求の範囲】

【請求項 1】

下層組織にアクセスするためのシステムであって、
 長手方向軸を画定する細長いアクセスシースと、
 組織を通る通過を促進するために、該アクセスシースに取り外し可能に搭載され、かつ
 寸法が合わせられた穿刺先端であって、該穿刺先端は該アクセスシースを介して取り外し
 可能である、穿刺先端と
 を備える、システム。

【請求項 2】

前記アクセスシース内に位置付け可能であって、前記穿刺先端に対し搭載される細長い
 部材を含み、該穿刺先端の組織を通る通過に引き続き、該アクセスシースを介して、該細
 長い除去部材が該穿刺先端を除去することを可能にする、請求項 1 に記載のシステム。

10

【請求項 3】

前記細長い部材は、前記穿刺先端に取り外し可能に搭載される、請求項 2 に記載のシス
 テム。

【請求項 4】

前記細長い部材および前記穿刺先端は、該穿刺先端への該細長い部材の取り外し可能連
 結を生じさせるための協働構造を含む、請求項 3 に記載のシステム。

【請求項 5】

前記協働構造は、差込連結、ネジ山連結、さねはぎ連結、および干渉連結のうちの 1 つ
 を含む、請求項 4 に記載のシステム。

20

【請求項 6】

前記穿刺先端は、光の通過を可能にするように適合される透明領域を含む、請求項 1 に
 記載のシステム。

【請求項 7】

照明光を送達するための照明システムと、手術対象の証明された像を検出および伝送す
 るための撮像システムとを有する腹腔鏡を含み、該腹腔鏡は、少なくとも部分的に前記ア
 クセスシース内に位置付け可能であって、前記組織内への該アクセスシースおよび前記穿
 刺先端の侵入の際の視覚化を可能にする、請求項 6 に記載のシステム。

30

【請求項 8】

前記アクセスシースに搭載されるシース筐体を含む、請求項 1 に記載のシステム。

【請求項 9】

前記シース筐体は、該シース筐体を通して挿入される細長い対象の周囲に実質的なシー
 ルを形成するように適合される弁を含む、請求項 8 に記載のシステム。

【発明の詳細な説明】

【技術分野】

【0001】

(背景)

(1. 技術分野)

本開示は、下層体腔にアクセスするための装置に関し、より具体的には、体腔へのアク
 セスに引き続き、アクセスシースを介して取り外し可能な光学穿刺部材を有する、アクセ
 スシースを組み込むシステムに関する。

40

【背景技術】

【0002】

(2. 関連技術の背景)

種々の手術手技は、シースまたはカニューレによって、下層手術部位にアクセスする必
 要がある。例えば、内視鏡下手技では、手術は、小切開を介して、または皮膚の小さな侵
 入創を通して挿入される狭小内視鏡管(カニューレ)を介して、身体の管腔臓器内で行わ
 れる。腹腔鏡下手技では、手術は、典型的には、カニューレを介して、腹部の内側で行わ
 れる。歴史的には、内視鏡下手術手技は、事実上、主として、診断用であった。最近にな

50

って、内視鏡下技術の進歩に伴って、外科医は、益々複雑かつ革新的内視鏡下手術手技を行うようになってきている。

【0003】

腹腔鏡下手術手技では、腹腔に好適なガスを吹送し、その後、トロカールを使用して、体腔に穿通させる。トロカールは、腹部組織を穿刺するための栓塞子と、栓塞子の周囲に同軸上に位置付けられるカニューレとを含んでもよい。栓塞子は、組織の穿刺後、カニューレから除去され、それによって、所望の手技を行うために必要な腹腔鏡器具および/または腹腔鏡の受容のために、組織内にカニューレを残す。

【発明の概要】

【課題を解決するための手段】

10

【0004】

(概要)

故に、本開示は、内視鏡下または腹腔鏡下手術等の手術手技の際の、組織を穿刺するステップにおけるさらなる改良を目的とする。一実施形態によると、下層組織にアクセスするためのシステムは、長手方向軸を画定する細長いアクセスシースと、組織への通過を促進するために、アクセスシースに取り外し可能に搭載され、かつ寸法が合わせられる穿刺先端とを含む。穿刺先端は、アクセスシースを介して取り外し可能である。穿刺先端は、光の通過を可能にするように適合される透明領域を含んでもよい。

【0005】

本システムは、アクセスシース内に位置付け可能な細長い除去部材をさらに含んでもよい。細長い除去部材は、穿刺先端に対し搭載され、穿刺先端の組織への通過後、アクセスシースを介して、細長い除去部材から穿刺先端を除去してもよい。細長い除去部材は、取り外し可能に穿刺先端に搭載される。細長い除去部材および穿刺先端は、好ましくは、穿刺先端への細長い部材の取り外し可能連結を生じさせるための協働構造を含む。協働構造は、差込連結、ネジ山連結、さねはぎ (tongue and groove) 連結、および干渉連結のうちの1つを含む。

20

【0006】

シース筐体は、アクセスシースに搭載されてもよい。シース筐体は、シース筐体を通して挿入される細長い対象の周囲に実質的シールを形成するように適合される弁を含んでもよい。

30

【0007】

本システムは、照明光を送達するための照明システムと、手術対象の照明される像を検出および伝送するための撮像システムとを有する、腹腔鏡をさらに含んでもよい。腹腔鏡は、少なくとも部分的にアクセスシース内に位置付けられ、組織内へのアクセスシースおよび穿刺先端の前進の際の視覚化を可能にしてもよい。

【図面の簡単な説明】

【0008】

本開示の好ましい実施形態は、図面を参照して以下に説明される。

【図1】図1は、本開示の原理による、下層組織にアクセスするための手術システムの斜視図であって、取り外し可能光学穿刺先端を有するアクセスシースと、穿刺先端を除去するための細長い除去器具と、腹腔鏡とを示す。

40

【図2】図2は、アクセスシースの遠位端および光学穿刺先端の部分横断面における拡大側面図である。

【図3】図3は、アクセスシースおよび光学穿刺先端の代替実施形態の側部平面図である。

【図4】図4は、細長い除去器具の遠位端および光学穿刺先端の部分横断面における拡大側面図である。

【図5】図5は、細長い除去器具の代替実施形態の遠位端および光学穿刺先端の部分横断面における拡大側面図である。

【図6】図6は、図5の光学穿刺先端の軸方向平面図である。

50

【図 7】図 7 は、アクセスシースに搭載され、その中に位置付けられる腹腔鏡を有し、組織の穿刺の際の視覚化を可能にする、穿刺先端を示す図である。

【図 8】図 8 は、アクセスシースから除去された腹腔鏡と、光学穿刺先端を除去するためにアクセスシース内に導入される除去器具とを示す、図 7 に類似する図である。

【発明を実施するための形態】

【0009】

手術システムおよび使用方法の例示的实施形態は、下層組織部位にアクセスするステップ、特に、内視鏡下手技に関連して、下層体腔にアクセスするステップの観点から論じられる。しかしながら、本開示は、被験体の疾患、身体の病気の手術、診断、および関連治療を含む、様々な手術用途によって採用され得ることが想定される。

10

【0010】

以下の議論では、用語「近位」または「後端」は、臨床医により近い構造の部分を指し、用語「遠位」または「先端」は、臨床医からより離れた部分を指す。本明細書で 사용되는ように、用語「被験体」は、ヒト患者または他の動物を指す。用語「臨床医」は、医師、看護師、または他の医療供給者を指し、援助要員を含む場合がある。

【0011】

次に、いくつかの図を通して、同一構成要素は、同一参照番号によって指定される図面を参照すると、図 1 は、本開示の原理による、手術システム 10 の斜視図を示す。手術システム 10 は、いくつかの構成要素または器具、すなわち、付随光学穿刺先端 14 を有するアクセスシース 12 と、アクセスシース 12 内に位置付け可能な腹腔鏡 16 と、除去器具 18 とを含む。アクセスシース 12 は、腹腔鏡 16 等の手術器具類、あるいは所望の手術手技を行うために必要な、クリップアプライヤ、ステープリング器具、縫合器具、把持装置、鉗子等を含む、任意の種々の腹腔鏡または内視鏡器具類の受容のための入口を画定する。一実施形態においては、アクセスシース 12 は、腹腔腔に好適なガス、例えば、 CO_2 を吹送し、腔壁を隆起させ、下層器官へのアクセスを可能にする、腹腔鏡下手術における使用のために特に適合されるカニューレである。従来の腹腔鏡下手術では、栓塞子は、カニューレ内に位置付けられ、腹壁を穿刺するために利用される。続いて、栓塞子は、カニューレから除去され、通路を介して手技を行うために利用される手術器具類の導入を可能にする。

20

【0012】

アクセスシースまたはカニューレ 12 は、アクセス筐体 20 と、アクセス筐体 20 から延在する細長いアクセススリーブ 22 とを含む。アクセススリーブ 22 は、スリーブ 22 の長さに沿って延在する長手方向軸「k」を画定する。アクセススリーブ 22 は、手術器具類の通過を可能にするように寸法が合わせられた内部長手方向通路 24 をさらに画定する。アクセススリーブ 22 は、ポリマー材料等のステンレス鋼または他の剛性材料から形成されてもよい。スリーブ 22 は、クリアまたは不透明であってもよい。スリーブ 22 の直径は、可変であってもよいが、典型的には、約 4.5 ~ 約 15 mm の範囲である。一用途では、アクセススリーブ 22 は、アクセススリーブ 22 の先端または遠位端内に内部ネジ山部分 26 を含み、光学穿刺先端 14 をアクセススリーブ 22 に取り外し可能に固定する。図 2 に最も良く示されるように、ネジ山部分 26 を組み込む先端は、好ましくは、スリーブの残りと比較して縮小された直径「b」を有し、段階的構成を画定する。

30

40

【0013】

アクセス筐体 20 は、従来の方式によって、互いに接続されるいくつかの構成要素を含んでもよく、または代替として、単一筐体構成要素であってもよい。アクセス筐体 20 は、任意の好適な手段によって、アクセススリーブ 22 に取設されてもよく、またはアクセススリーブ 22 と一体的に形成されてもよい。アクセス筐体 20 は、手術器具の不在下、および/または腹腔内に存在する吹送ガスの加圧環境に応答して、閉鎖するように適合される、内部ゼロ閉鎖弁をさらに含んでもよい。アクセス筐体 20 との使用のために企図される一好適なゼロ閉鎖弁は、ダックビル弁、フラップ弁等である。

【0014】

50

また、アクセス筐体 20 は、好ましくは、シールを介して挿入される器具の周囲に実質的流体気密を形成するように適合される、内部シールを含んでもよい。一好適な内部シールは、平たい円盤形状の弁、バルーン弁等である。内部シールは、エラストマによって成形される繊維材料を含む、平たい円盤形状、円錐、または砂時計形状の部材を備えてもよい。本発明の譲受人に譲渡された米国特許第 6,482,181 号(その全開示は参照することによって本明細書に援用される)の一部の実施形態に開示されるシールが使用されてもよい。2002 年 10 月 4 日出願の本発明の譲受人に譲渡された米国特許出願第 2004/0066008 A1 号(その全開示は参照することによって本明細書に援用される)の一部の実施形態に開示されるシールが使用されてもよい。さらなる代替例では、内部シールは、好ましくは、繊維シールであって、望ましくは、収縮を有するように配列される。例えば、弁は、砂時計の一般的形状を有してもよい。繊維は、織布材料、編組材料、または編織材料であることができる。材料の種類は、所望の膨張性を提供するように選択される。例えば、可変打込数および角度の編組が選択されてもよい。好ましい材料は、ナイロン、Kevlar (E. I. DuPont de Nemours and Company の商標)等の合成材料、またはそれを介して挿入される器具の周囲で拡張および圧縮する任意の他の材料である。選択される材料は、器具がシール内に導入される際、望ましくは、空隙の形成を最小化または防止する。シールの材料は、吹送ガスに対し、多孔性または不浸透性であってもよい。多孔性である場合、シールは、吹送ガスに対し不浸透性である材料の被膜を含んでもよく、または弁の少なくとも一部が被膜されてもよい。加えて、繊維は、ウレタン、シリコン、または他の可撓性平滑材料によって、その内部を被膜され、シールを介した器具の通過を促進してもよい。ある実施形態では、繊維は、収縮または閉鎖部分を形成するように、軸「a」の周囲で撚合される。繊維は、望ましくは、繊維が収縮または閉鎖を形成するように、材料から構成される、および/または配列される。また、シールは、収縮を有するように成形されてもよく、あるいは収縮を有するように編織、編組、または織布されてもよい。また、シールのための他の配列も想定される。

【0015】

次に、図 1-2 を参照して、本開示の光学穿刺先端 14 が論じられる。光学穿刺先端 14 は、アクセススリーブ 22 に搭載し、アクセスシース 12 に穿刺能力を提供するように企図され、したがって、アクセススリーブ 22 内に導入される別個の栓塞子の必要性を排除する。光学穿刺先端 14 は、アクセススリーブ 22 に搭載される場合、アクセススリーブ 22 内に導入される内視鏡または腹腔鏡 16 等の視認デバイスとの使用に得に好適である。本性質において、光学穿刺先端 14 は、透明領域または窓を有し、腹腔腔または他の組織部分の穿刺の際、腹腔鏡 16 によって、身体組織の直接視覚化を可能にする。一用途では、光学穿刺先端 14 は、レンズ表面を有し、光学穿刺先端 14 を介した視覚化を修正、補正、または変更してもよい。光学穿刺先端 14 は、身体組織を通過するように寸法が合わせられ、身体組織を分離、陥没、解離、切断、穿通、または穿刺するための構造を組み込んでよい。そのような構造は、刃先、刃、先端部等を含む。

【0016】

光学穿刺先端 14 は、近位搭載区分 28 と、遠位穿刺区分 30 とを含む。近位搭載区分 28 は、アクセススリーブ 22 内の内部ネジ山 26 と協働して、2つの構成要素を接続する外部ネジ山 32 を画定する略円筒形構成である。また、差込連結、スナップ嵌合、さねはぎ機構等を含む、光学穿刺先端 14 をアクセススリーブ 22 に搭載するための他の手段も想定される。これらの方法の一部は、以下に論じられる。光学穿刺先端 14 は、ポリマー材料を備え、既知の射出成形技術を経て加工されてもよい。代替として、光学穿刺先端 14 は、光学ガラスを備えてもよい。一実施形態においては、遠位穿刺区分 30 は、透明領域または窓を画定し、アクセススリーブ 22 の軸「k」と、望ましくは、軸「k」に対してオフセットされた位置に沿って視覚化を可能にする。用語「透明」は、クリアな撮像能力の有無に関わらず、光の通過を可能に能力を有するものとして解釈される。さらに、透明材料は、任意の透明または半透明材料、あるいは撮像のために利用される可視光または他の放射に対し不透明ではない任意の材料を含む。また、遠位穿刺区分 30 の一部のみに

、透明であることが必要であることを理解されたい。さらに、光学穿刺先端 14 の一部または全体が、半透明または透明であってもよい。

【0017】

透明窓を含む遠位穿刺区分 30 は、図 1 - 2 に図示される略円錐状の配列を含む、種々の幾何学的構成を画定してもよい。代替として、遠位穿刺区分 30 は、刃先を有するピラミッド形構成であっても、イルカ形状の設計を組み込んでも、または切刃を組み込んでもよい。遠位穿刺区分 30 の先端は、鈍端または鋭利端であってもよい。さらに、遠位穿刺区分 30 は、切開処置を介して、またはより鈍的解離アプローチを介して、組織を穿刺することを目的としてもよい。

【0018】

光学穿刺先端 14 は、好ましくは、アクセススリーブ 22 の近位部分の内部直径未満の最大外径「t」を画定し、アクセススリーブ 22 を介して、光学穿刺先端 14 の除去を可能にする。具体的には、外部ネジ山 32 の外径および光学穿刺先端 14 の外径は、アクセススリーブ 22 の内径「m」未満であって、体腔の穿刺後、除去器具 18 を経て、光学穿刺先端 14 を除去させる。さらに、アクセススリーブ（直径「b」を有する）の先端の直径および光学穿刺先端の直径「t」の縮小によって、アクセスシース 12 を介して、光学穿刺先端 14 の妨げのない除去を可能にする。アクセスシース 12 からの光学穿刺先端 14 の除去は、以下により詳細に論じられる。

【0019】

図 3 は、アクセスシース 40 および光学穿刺先端 42 の代替実施形態を示す。本実施形態によると、アクセスシース 40 のアクセススリーブ 46 の先端 44 は、内部ネジ山を欠いており、その長さを通して一定の内部直径「j」を画定してもよい。光学穿刺先端 42 は、略円筒形であって、同様にネジ山を欠いている、近位区分 48 を有する。光学穿刺先端 48 の最大直径「z」は、好ましくは、アクセススリーブ 46 の内径「j」に近似し、それによって、精密嵌合または摩擦嵌合が、2つの構成要素間に確立される。本配列によって、光学穿刺先端 42 は、取り外し可能にアクセスシース 40 に搭載可能である。また、本実施形態によって、光学穿刺先端 42 の透明窓 50 は、いくつかのレンズ表面 52 を組み込み、腹腔鏡 16 の画角を拡大または変更するレンズ構造を画定する。例えば、透明窓 50 は、腹腔鏡 16 の視野を向上させてもよく、または代替として、視野を変更し、傾斜画角を提供してもよい。また、他の配列も想定される。

【0020】

次に、図 1 に関連させて、図 4 を参照し、手術システム 10 の除去器具 18 が論じられる。除去器具 18 は、ハンドル 60 と、ハンドル 60 から遠位に延在する細長いシャフト 62 とを含む。ハンドル 60 は、「T 形状」、または臨床医による手動係合のために適切に寸法が合わせられる任意の他の構造であってもよい。細長いシャフト 62 は、外部ネジ山 66 を伴う、縮小直径を有する先端 64 を画定する。外部ネジ山 66 は、光学穿刺先端 14、42 の内部ネジ山 68 と協働し、取り外し可能に除去器具 18 を光学穿刺先端 14、42 に搭載する。一用途では、除去器具 18 の外部ネジ山 66 のネジ山と、光学穿刺先端 14 の内部ネジ山 68 のネジ山とは、同一方向にあることによって、臨床医は、除去器具 18 を光学穿刺先端 14 に接続し、その後、ハンドル 60 を同一方向に回転させることによって、光学穿刺先端 14 をアクセススリーブ 22 へのその搭載から解放することができる。これはまた、潜在的に、光学穿刺先端 14 からの除去器具 18 の解放を最小限にする。また、差込連結、さねはぎ配列、摩擦嵌合、磁石関係、真空または吸引手段、マジックテープ（登録商標）手段等を含む、除去器具 18 を光学穿刺先端 44 に連結するための他の手段も想定される。

【0021】

図 5 および 6 は、除去器具 70 および光学穿刺先端 72 の代替実施形態を示す。本実施形態によると、除去器具 70 は、少なくとも 1 つの外部ピン 76、好ましくは、細長いシャフトの外部表面から半径方向外向きに延在する 2 つの対向ピン 76 を有する先端 74 を含む。外部ピン 76 は、光学穿刺先端 72 の内部の対応するスロット 78 内に受容され、

10

20

30

40

50

差込連結関係を介して、取り外し可能に構成要素を接続する。特に、各ピン76は、長手方向ピン脚部76aと、横ピン脚部76bとを含む。各スロット78は、対応する長手方向スロット部分78aと、横スロット部分78bとを含む。ピン76は、光学穿刺先端72内の先端74の初期挿入の際、スロット78の長手方向スロット部分78a内に受容される。ピン76が裏に達すると、除去器具70が回転し、そこで、横ピン脚部76bは、横スロット部分78bを越え、それによって、取り外し可能に光学穿刺先端70を除去器具70に接続する。

【0022】

再び、図1を参照すると、腹腔鏡16は、例えば、腹腔鏡、関節鏡、結腸鏡等を含む、内視鏡用途に好適な任意の従来の顕微鏡であってもよい。一好ましい実施形態では、腹腔鏡16は、本発明の譲受人に譲渡されたLeinerの米国特許第5,412,504号に開示され、その全体が参照することによって本明細書に援用される、顕微鏡であってもよい。腹腔鏡16は、外科医によって視認するための接眼レンズまたはモニタを介して、遠位または対物レンズから対象像を伝送可能な光路またはレンズ配列を組み込む。腹腔鏡16のさらなる詳細は、米国特許第5,412,504号を参照することによって確認され得る。

10

【0023】

次に、図7を参照して、腹腔鏡下手術の際のシステム10の使用が論じられる。腹膜腔「p」は、従来通りに吹送され、腔壁を隆起させ、組織およびその中の器官へのさらなるアクセスを提供する。その後、前述の光学穿刺先端14、42、72のうちのいずれかが、アクセスシース12のアクセススリーブ22に搭載される。腹腔鏡16は、アクセスシース22内に位置付けられる。アクセス筐体20内の内部シールは、腹腔鏡16の周囲に流体気密を形成してもよい。理解されるように、腹腔鏡16は、腹腔鏡16の遠位端が、光学穿刺先端14、42、72の透明窓に隣接するまで、アクセススリーブ22内で前進される。本位置では、腹腔鏡16の遠位レンズ素子は、侵入される組織を視認可能なように、透明窓に隣接する。腹腔鏡16は、アクセスシース12内に組み込まれる、あるいはそこから別々に形成される弾性ワッシャまたはカムロックシステムを利用して、アクセスシース12に対し固定されてもよい。

20

【0024】

手技は、組織「s」に以前に形成された開口または切開「i」内に光学穿刺先端14、42、72を位置付け、光学穿刺先端14、42、72を前進させ、組織を陥没、解離、または穿刺することによって、継続される。代替として、光学穿刺先端14、42、72は、組織を穿刺し、切開「i」形成してもよい。身体組織の穿刺の際、外科医は、腹腔鏡16を介して、下層組織を観察し、腹膜上皮下の器官、組織等との望ましくない接触がないことを確保する。ビデオシステムが利用される例では、外科医は、任意の既知のビデオモニタを経て、身体組織「s」の穿刺を単に観察する。外科医が、身体組織「s」を穿刺し、腹腔鏡16を介して観察されるように、アクセススリーブ22の遠位端を腹膜腔「p」内の所望の位置に位置付けると、外科医は、力の印加を中断する。

30

【0025】

腹腔鏡16は、次いで、アクセスシース12から除去されてもよい。その後、除去器具18は、アクセスシース12内で前進され、先端が、光学穿刺先端14、42、72に隣接するまで前進される。除去器具18は、次いで、連結構造に応じて、前述の様式のいずれかによって、光学穿刺先端14、42、72に連結される。除去器具18は、方向矢印「w」によって示されるように、アクセスシース12から除去され、身体組織「s」内に位置付けられるアクセスシース12を残して、光学穿刺先端14、42、72を除去する。内視鏡下器具類は、アクセスシース12内で前進され、所望の手術を行う。手術は、次いで、腹膜腔にアクセスする他のアクセスシースまたはカニューレアセンブリを介して行われる。

40

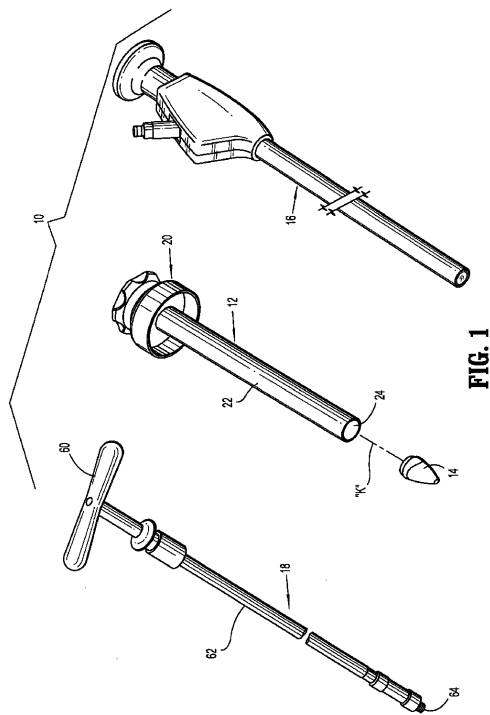
【0026】

本発明の精神および範囲から逸脱することなく、形態および詳細における種々の修正お

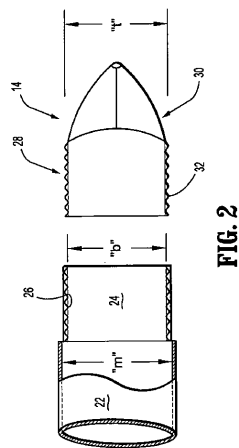
50

よび変更が、本開示の実施形態に為され得ることを理解されるであろう。したがって、前述の説明は、発明を制限するものではなく、単に、その好ましい実施形態の例示として解釈されたい。当業者は、添付の請求項によって定義されるように、本発明の範囲および精神内の他の修正を想定するであろう。したがって、本発明は、特許法によって要求される詳細および特殊性とともに記載されているが、その請求および保護されることが望ましい対象は、添付の請求項に記載される。

【 図 1 】



【 図 2 】



【 図 3 】

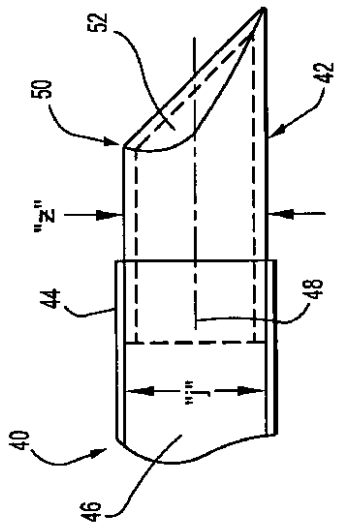


FIG. 3

【 図 4 】

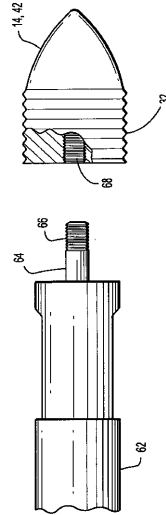


FIG. 4

【 図 5 】

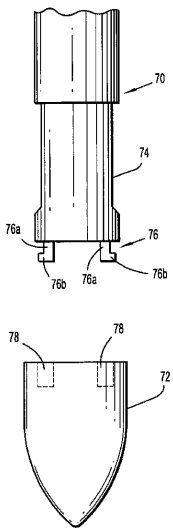


FIG. 5

【 図 6 】

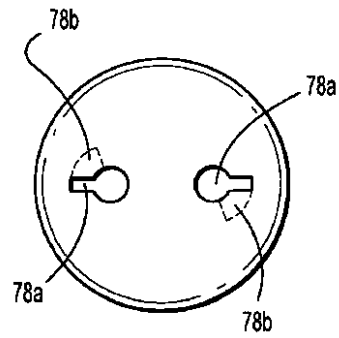


FIG. 6

【 図 7 】

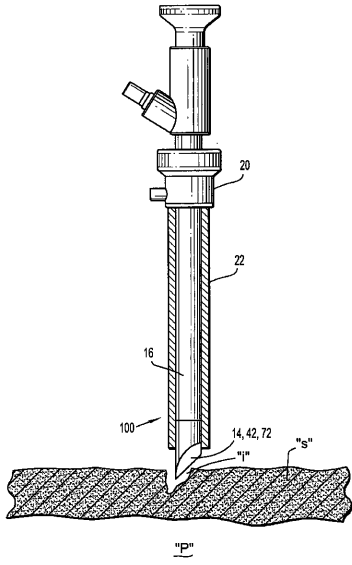


FIG. 7

【 図 8 】

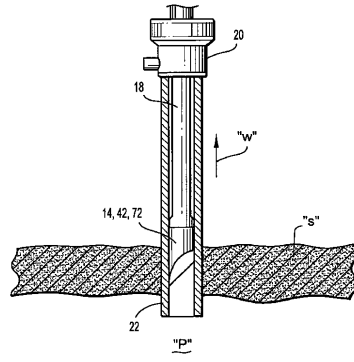


FIG. 8

【 国際調査報告 】

INTERNATIONAL SEARCH REPORT		International application No. PCT/US 08/00161
A. CLASSIFICATION OF SUBJECT MATTER IPC(8) - A61B 17/34 (2008.04) USPC - 606/185 According to International Patent Classification (IPC) or to both national classification and IPC		
B. FIELDS SEARCHED Minimum documentation searched (classification system followed by classification symbols) IPC(8): A61B 17/34 (2008.04) USPC: 606/185		
Documentation searched other than minimum documentation to the extent that such documents are included in the fields searched IPC(8): A61B 17/00, 1/00 (2008.01) USPC: 606/167; 604/239, 264		
Electronic data base consulted during the international search (name of data base and, where practicable, search terms used) PubEAST(USPT,PGPB,EPAB,JPAB); GoogleScholar Search Terms: trocar, tissue, penetration, cut, surgical, releasable		
C. DOCUMENTS CONSIDERED TO BE RELEVANT		
Category*	Citation of document, with indication, where appropriate, of the relevant passages	Relevant to claim No.
Y	US 2006/0226655 A1 (SMITH) 12 October 2006 (12.10.2006) entire document, especially para[0054]	1-8
Y	US 5,522,833 A (STEPHENS et al.) 4 June 1996 (04.06.1996) entire document, especially Figs. 12-16 and col 5, ln 42-55	1-9
<input type="checkbox"/> Further documents are listed in the continuation of Box C. <input type="checkbox"/>		
* Special categories of cited documents: "A" document defining the general state of the art which is not considered to be of particular relevance "E" earlier application or patent but published on or after the international filing date "L" document which may throw doubts on priority claim(s) or which is cited to establish the publication date of another citation or other special reason (as specified) "O" document referring to an oral disclosure, use, exhibition or other means "P" document published prior to the international filing date but later than the priority date claimed "T" later document published after the international filing date or priority date and not in conflict with the application but cited to understand the principle or theory underlying the invention "X" document of particular relevance; the claimed invention cannot be considered novel or cannot be considered to involve an inventive step when the document is taken alone "Y" document of particular relevance; the claimed invention cannot be considered to involve an inventive step when the document is combined with one or more other such documents, such combination being obvious to a person skilled in the art "&" document member of the same patent family		
Date of the actual completion of the international search 27 May 2008 (27.05.2008)		Date of mailing of the international search report 11 JUN 2008
Name and mailing address of the ISA/US Mail Stop PCT, Attn: ISA/US, Commissioner for Patents P.O. Box 1450, Alexandria, Virginia 22313-1450 Facsimile No. 571-273-3201		Authorized officer: Lee W. Young PCT Helpdesk: 571-272-4300 PCT OSP: 571-272-7774

フロントページの続き

(81)指定国 AP(BW, GH, GM, KE, LS, MW, MZ, NA, SD, SL, SZ, TZ, UG, ZM, ZW), EA(AM, AZ, BY, KG, KZ, MD, RU, TJ, TM), EP(AT, BE, BG, CH, CY, CZ, DE, DK, EE, ES, FI, FR, GB, GR, HR, HU, IE, IS, IT, LT, LU, LV, MC, MT, NL, NO, PL, PT, RO, SE, SI, SK, TR), OA(BF, BJ, CF, CG, CI, CM, GA, GN, GQ, GW, ML, MR, NE, SN, TD, TG), AE, AG, AL, AM, AO, AT, AU, AZ, BA, BB, BG, BH, BR, BW, BY, BZ, CA, CH, CN, CO, CR, CU, CZ, DE, DK, DM, DO, DZ, EC, EE, EG, ES, FI, GB, GD, GE, GH, GM, GT, HN, HR, HU, ID, IL, IN, IS, JP, KE, KG, KM, KN, KP, KR, KZ, LA, LC, LK, LR, LS, LT, LU, LY, MA, MD, ME, MG, MK, MN, MW, MX, MY, MZ, NA, NG, NI, NO, NZ, OM, PG, PH, PL, PT, RO, RS, RU, SC, SD, SE, SG, SK, SL, SM, SV, SY, TJ, TM, TN, TR, TT, TZ, UA, UG, US, UZ, VC, VN, ZA, ZM, ZW

专利名称(译)	具有可拆卸光学穿透构件的进入护套		
公开(公告)号	JP2010514539A	公开(公告)日	2010-05-06
申请号	JP2009544939	申请日	2008-01-03
[标]申请(专利权)人(译)	柯惠有限合伙公司		
申请(专利权)人(译)	泰科医疗集团有限合伙企业		
[标]发明人	スミスロバートシー		
发明人	スミス, ロバート シー.		
IPC分类号	A61B17/34		
CPC分类号	A61B17/3423 A61B1/00154 A61B1/3132 A61B17/0218 A61B17/3415 A61B17/3417 A61B17/3474 A61B2017/00477 A61B2017/00907 A61B2017/3454 A61B2017/347		
FI分类号	A61B17/34		
F-TERM分类号	4C160/FF42 4C160/FF56		
优先权	60/878483 2007-01-03 US		
其他公开文献	JP5327749B2		
外部链接	Espacenet		

摘要(译)

用于进入下层组织的系统包括限定纵向轴线的细长进入护套和可释放地安装到进入护套并且尺寸适于便于穿过组织的穿透尖端。穿透尖端可通过进入护套移除。穿透尖端可包括适于允许光通过的透明区域。

